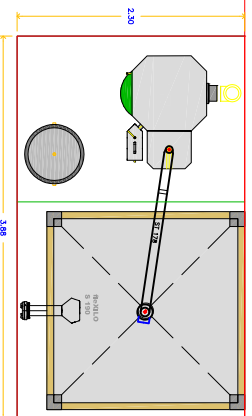
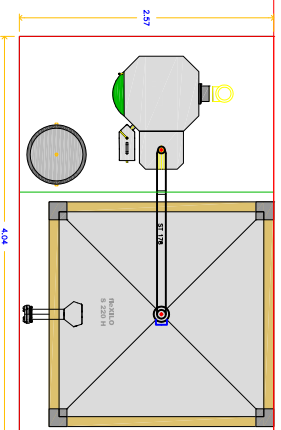


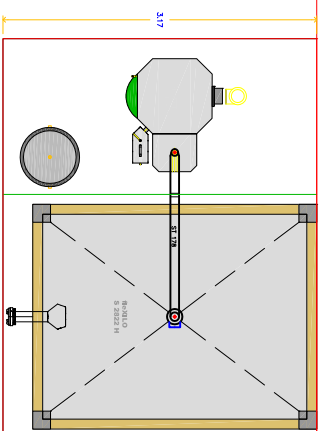
pe 20 st 178 s 190



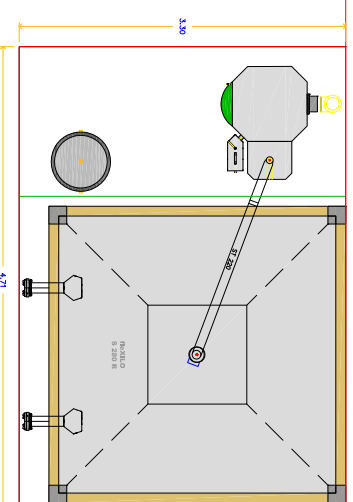
pe 20 st 178 s 220



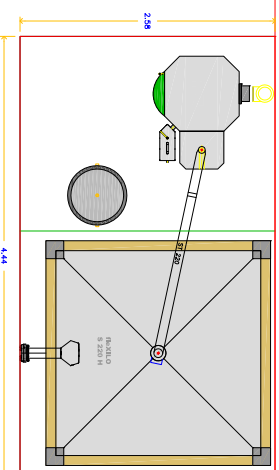
pe 20 st 178 s 2822



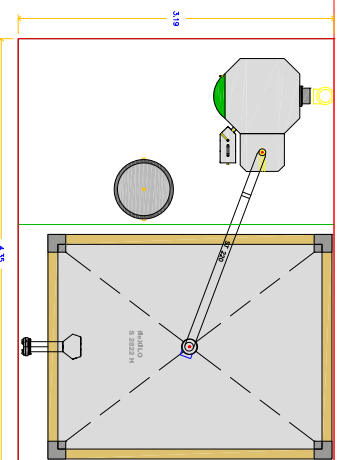
pe 20 st 220 s 280



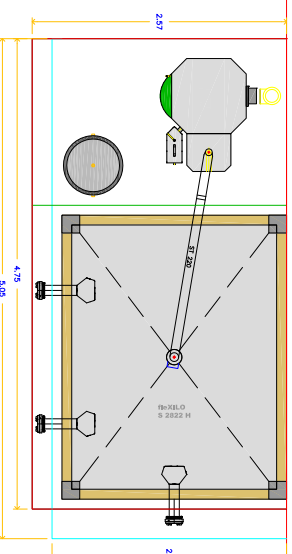
pe 20 st 220 s 220



pe 20 st 220 s 2822



pe 20 st 220 s 2822



**E mision**  
 ctr. villagarcía-pontevedra km 3 (PO 531)  
 Pontevedra tlf- 986 090 288  
 www.emisionceros / www.dcdlen.es

plano:  
 esquema  
 replanteos

formato:  
 A2

version:  
 V 1.1



**Ökofen**  
 CALDERACION CON PELLERS